
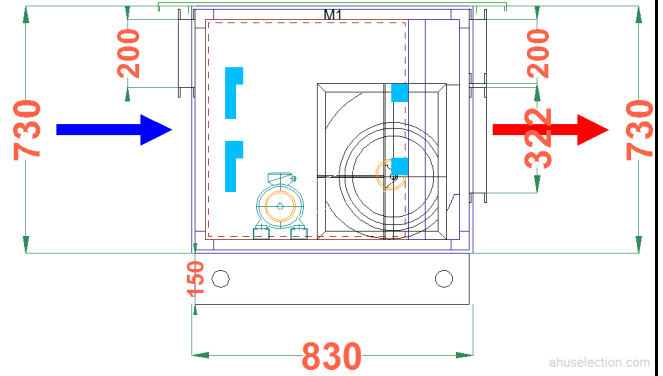
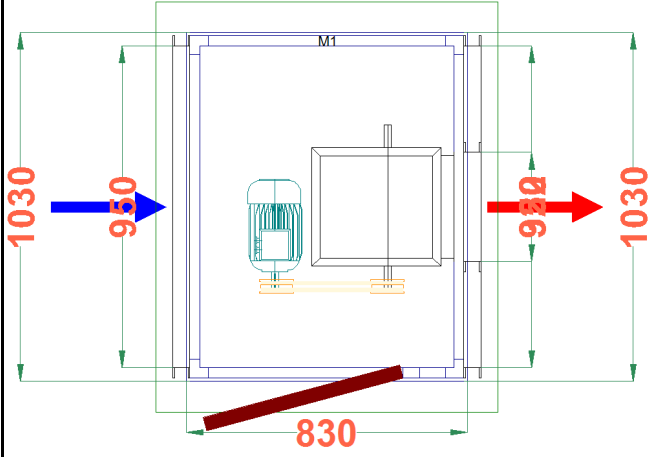


CİHAZ TEKNİK BİLGİLERİ					
Tarih	30.03.2021	Rev. Tarihi	30.03.2021		
Proje ID	548	Takip Numarası			
Proje Adı	ideal			Sayfa 1/2	
Santral Adı	ASP-2 - (1 AD.)				
Santral Modeli	GKS-R035				

SAĞDAN GÖRÜNÜŞ



ÜSTTEN GÖRÜNÜŞ

GENEL ÖZELLİKLER

Taze Hava Debisi	3.000 m <sup>3</sup> /h	Karkas	Alüminyum 30	Boyutlar mm	A1.030 x H730
Taze Hava Hızı	1,35 m/s	İzolasyon Malzemesi	Kayayünü 70 kg/m <sup>3</sup>	Toplam Ağırlık	0 kg
	Hava Yoğunluğu	İzolasyon Kalınlığı	40 mm	Kaide Yüksekliği	150 mm
	1,2983 kg/m <sup>3</sup>	Dış Sac Malzemesi	0,8 mm Boyalı Galvaniz	Çatı (Dışında)	Sac
Tasarım Dış Sic.	-3 °C / 33 °C (İSTANBUL)	İç Sac Malzemesi	0,8 mm Galvaniz	Çekilen Güç	1,23 kW
		Real Unit CAL Class	-400 Pa	Motor Güçleri(Vant/Asp)	1,1 kW
Spesifik Fan Gücü(SFP Total)	0,34 kW/(m <sup>3</sup> /s)	ErP Kodu	NRVU - UVU	Real Unit CAL Class	+400 Pa

SES GÜCÜ SEVİYESİ (dB)

Frekans Hz	125	250	500	1000	2000	4000	8000	LwA-tot	
Havadan Ses Gücü Seviyesi	63,5	49,3	50,0	46,3	47,9	36,2	23,0	53,9	dBA
Hava Çıkışı Kanal Ses Gücü Seviyesi	82,5	76,3	81,0	80,3	81,9	73,2	65,0	85,9	dBA
Hava Girişi Kanal Ses Gücü Seviyesi	80,2	73,5	79,4	74,8	74,5	68,8	61,8	80,4	dBA


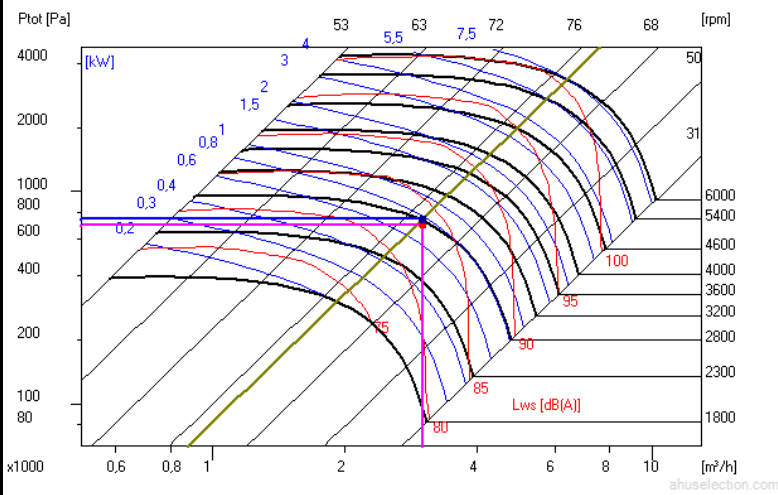

Model	CS Class	CAL Class -400 Pa	CAL Class +700 Pa	FBL Class	TT Class	TBF Class	Kasa akustik izolasyonu 125 Hz [dB]	Kasa akustik izolasyonu 250 Hz [dB]	Kasa akustik izolasyonu 500 Hz [dB]	Kasa akustik izolasyonu 1000 Hz [dB]	Kasa akustik izolasyonu 2000 Hz [dB]	Kasa akustik izolasyonu 4000 Hz [dB]	Kasa akustik izolasyonu 8000 Hz [dB]
							19	27	31	34	34	37	42

www.gmcair.com	Merkez Tel:	+90 262 502 16 46	Fabrika Tel:	+90 262 502 16 46
info@gmcair.com	Merkez Faks:	+90 262 502 16 45	Fabrika Faks:	+90 262 502 16 45



TSEK



CİHAZ TEKNİK BİLGİLERİ											
Tarih	30.03.2021	Rev. Tarihi	30.03.2021								
Proje ID	548	Takip Numarası									
Proje Adı	ideal										
Santral Adı	ASP-2 - (1 AD.)					AHUSEL V.	2.2.3.9 06.06.2016				
Santral Modeli	GKS-R035					Sayfa	2/2				
TAZE HAVA AĞZI											
Bağlantı Tipi	Kontrol Tipi		Basınç Kaybı								
Flanş	Otomatik		0 Pa								
Hava Debisi	Ölçüsü		Hava Hızı								
3.000 m³/h	A 950 mm / H 200 mm		4,39 m/s								
ATIŞ AĞZI											
Bağlantı Tipi	Kontrol Tipi		Basınç Kaybı								
Flanş	Otomatik		0 Pa								
Hava Debisi	Ölçüsü		Hava Hızı								
3.000 m³/h	A 322 mm x H 322 mm		8,04 m/s								
VANTİLATÖR (M1)											
Hava Debisi	Motor Modeli	Fan Modeli	Adet	Modül Ağırlığı							
3.000 m³/h	GAMAK-AGM 80-2b	Nicotra-RDH 250 R	1	0 kg							
Cihaz İçi Statik Basınç	Motor G./Volt./Faz/Frek.	Izolator	Izolator Adedi	Yedek Fan	Yedek Motor						
0 Pa	1,1 kW/3P/380V/50Hz										
Cihaz Dışı Statik Basınç	Motor Devri										
700 Pa	3000 (2800)d/d										
Toplam Statik Basınç	Fan Kasnağı										
700 Pa	SPZ 90x2+1610 Ø20 mm										
Toplam Basınç Kaybı	Motor Kasnağı										
742 Pa	SPZ 90x2+1610 Ø19 mm										
Toplam / Statik Verim	Kayıplar										
73,47 / 73,47 %	2xSPZ 1.000 mm										
Motor / Dönüştürücü Verimi	<input type="checkbox"/> Frekans Konvertörü Dahil										
78,10 / 97,00 %											
Mil Gücü / Çekilen Güç	Invertörlü Çekilen Güç										
0,84 / 1,2 kW	1,23 kW										
Fan Devri	Çalışma Frekansı										
2813 d/d (Maks.4600 d/d)	50,00 Hz										
Fan Atış Ağız Hızı	Hava Yoğunluğu										
8,04 m/s	1,2983 kg/m³										
Spesifik Fan Gücü (SFPe int)	Ses Güç Seviyesi (dB)										
0,34 kW/(m³/s)	Hz	63	125	250	500	1000	2000	4000	8000	LwA-tot	
Elektrik Akımı	SPLm - Çıkış Tarafı	82,6	82,5	76,3	81,0	80,3	81,9	73,2	65,0	86,1	dBA
1,87 A (Maks.2,15 A)	SPLa - Giriş Tarafı	81,3	83,2	76,5	82,4	77,8	76,5	70,8	63,8	83,7	dBA
* Fan performansında fan sistemi etkisi hesaba katılır											
* Fan ıslak koşullar için hesaplanmıştır											
* Sfp temiz filtre ve kuru batarya koşullarına göre hesaplanır											
AKSESUARLAR											

www.gmcair.com	Merkez Tel:	+90 262 502 16 46	Fabrika Tel:	+90 262 502 16 46
info@gmcair.com	Merkez Faks:	+90 262 502 16 45	Fabrika Faks:	+90 262 502 16 45



**TSEK**

