

**DESCRIPTION:**

Single Deflection Return Grille provides effective directional control of the air stream in one, two, three or four directions. Each bank of bars is pivoted at the front which gives a uniform appearance regardless of blade angle setting.

SRG : Single deflection Stainless Steel Return Grilles, with adjustable horizontal or vertical blades.

SRG-Y : Single deflection Stainless Steel Return Grilles, with adjustable horizontal blades.

SRG-D : Single deflection Stainless Steel Return Grilles, with adjustable vertical blades.

**MATERIAL:**

All Type 304 Stainless Steel Construction. Optional Upgrades; type 316 Stainless, Satin Finish

**FUNCTION :**

It is used as air extraction grille in air ventilation systems.

**FINISHING:**

- Standard Finishes Polished Stainless Steel
- Optional Anti-microbial White Powder Coat Finish
- Optional Powder Coat Finishes

**INSTALLATION :**

- System with screws is standard.
- System with clips and plate spring is used if no hole is requested on the frame.

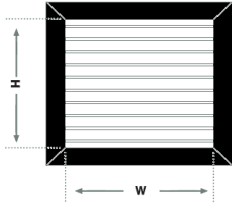
**ACCESSORIES:**

If desired, it is possible to add a damper to adjust the amount of air to be collected.

- PKD: Stainless Steel Parallel Blade Damper
- PK: Stainless Steel Plenum Box



**STANDARD SIZES (mm) :**

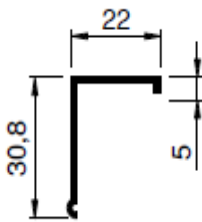


W : 100-150-200-250-300-350-400-450-500-550-600-650-700-750-800-900-1000-1100-1200

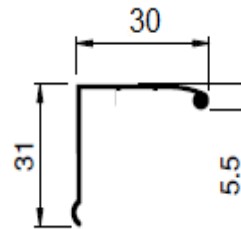
H : 100-150-200-250-300-350-400-450-500-550-600-650-700-750-800-900-1000

\* Any combination of these sizes

**FRAME TYPES:**

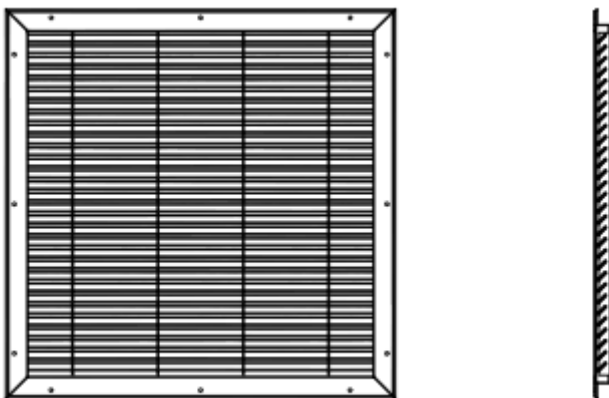


22mm frame



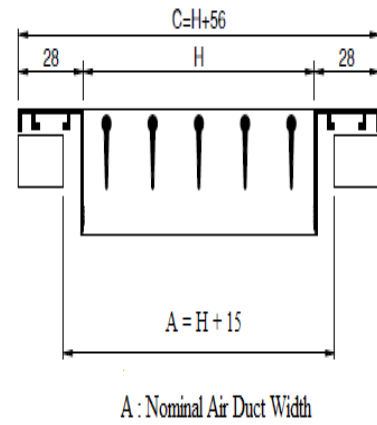
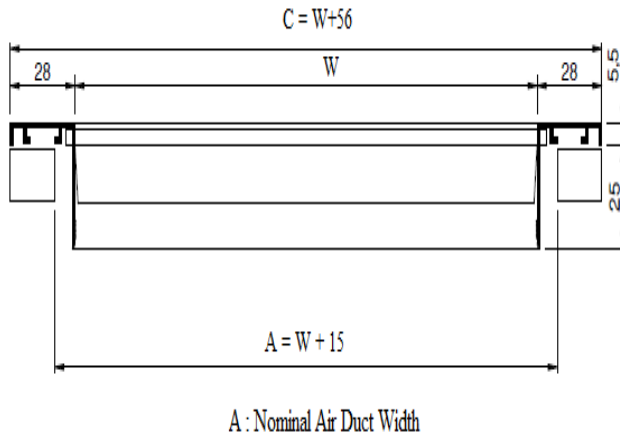
30mm frame

**DRAWINGS:**

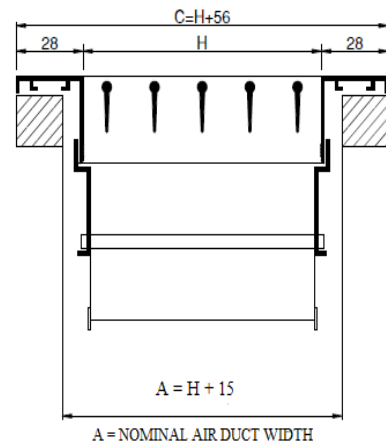
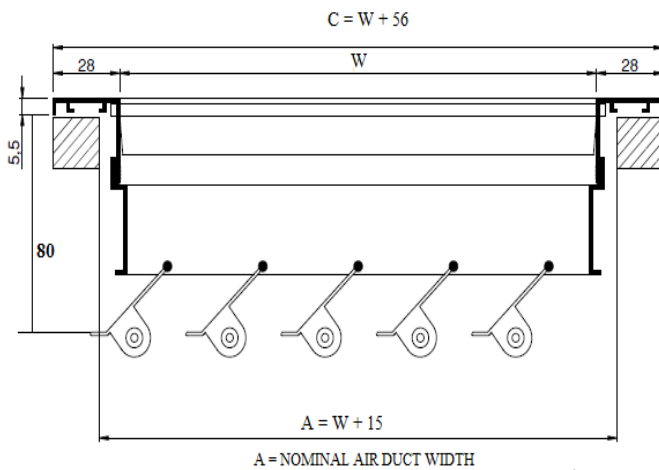




**SRG - RETURN GRILLES DIMENSIONS:**



**SRG-PKD RETURN GRILLES WITH PARALLEL BLADE DAMPER DIMENSIONS**





SRG - RETURN GRILLES QUICK SELECTION

NECK SIZE mm x mm	EFFECTIVE AREA m <sup>2</sup>	AIR VELOCITY m/s								
		1,5 m/s	2 m/s	2,5 m/s	3 m/s	4 m/s	5 m/s	6 m/s	7 m/s	8 m/s
100x100	0,008	43 m <sup>3</sup> /h	58 m <sup>3</sup> /h	72 m <sup>3</sup> /h	86 m <sup>3</sup> /h	115 m <sup>3</sup> /h	144 m <sup>3</sup> /h	173 m <sup>3</sup> /h	202 m <sup>3</sup> /h	230 m <sup>3</sup> /h
100x150	0,012	65 m <sup>3</sup> /h	87 m <sup>3</sup> /h	109 m <sup>3</sup> /h	131 m <sup>3</sup> /h	174 m <sup>3</sup> /h	218 m <sup>3</sup> /h	261 m <sup>3</sup> /h	305 m <sup>3</sup> /h	348 m <sup>3</sup> /h
100x200	0,016	87 m <sup>3</sup> /h	117 m <sup>3</sup> /h	146 m <sup>3</sup> /h	175 m <sup>3</sup> /h	233 m <sup>3</sup> /h	292 m <sup>3</sup> /h	350 m <sup>3</sup> /h	408 m <sup>3</sup> /h	467 m <sup>3</sup> /h
100x250	0,020	110 m <sup>3</sup> /h	146 m <sup>3</sup> /h	183 m <sup>3</sup> /h	219 m <sup>3</sup> /h	292 m <sup>3</sup> /h	365 m <sup>3</sup> /h	438 m <sup>3</sup> /h	512 m <sup>3</sup> /h	585 m <sup>3</sup> /h
100x300	0,024	132 m <sup>3</sup> /h	176 m <sup>3</sup> /h	220 m <sup>3</sup> /h	264 m <sup>3</sup> /h	351 m <sup>3</sup> /h	439 m <sup>3</sup> /h	527 m <sup>3</sup> /h	615 m <sup>3</sup> /h	703 m <sup>3</sup> /h
150x150	0,018	96 m <sup>3</sup> /h	127 m <sup>3</sup> /h	159 m <sup>3</sup> /h	191 m <sup>3</sup> /h	255 m <sup>3</sup> /h	319 m <sup>3</sup> /h	382 m <sup>3</sup> /h	446 m <sup>3</sup> /h	510 m <sup>3</sup> /h
150x200	0,024	128 m <sup>3</sup> /h	171 m <sup>3</sup> /h	213 m <sup>3</sup> /h	256 m <sup>3</sup> /h	341 m <sup>3</sup> /h	427 m <sup>3</sup> /h	512 m <sup>3</sup> /h	597 m <sup>3</sup> /h	683 m <sup>3</sup> /h
150x250	0,030	160 m <sup>3</sup> /h	214 m <sup>3</sup> /h	267 m <sup>3</sup> /h	321 m <sup>3</sup> /h	428 m <sup>3</sup> /h	535 m <sup>3</sup> /h	642 m <sup>3</sup> /h	748 m <sup>3</sup> /h	855 m <sup>3</sup> /h
150x300	0,036	193 m <sup>3</sup> /h	257 m <sup>3</sup> /h	321 m <sup>3</sup> /h	386 m <sup>3</sup> /h	514 m <sup>3</sup> /h	643 m <sup>3</sup> /h	771 m <sup>3</sup> /h	899 m <sup>3</sup> /h	1028 m <sup>3</sup> /h
150x350	0,042	225 m <sup>3</sup> /h	300 m <sup>3</sup> /h	375 m <sup>3</sup> /h	450 m <sup>3</sup> /h	600 m <sup>3</sup> /h	751 m <sup>3</sup> /h	901 m <sup>3</sup> /h	1051 m <sup>3</sup> /h	1201 m <sup>3</sup> /h
150x400	0,048	258 m <sup>3</sup> /h	343 m <sup>3</sup> /h	429 m <sup>3</sup> /h	515 m <sup>3</sup> /h	687 m <sup>3</sup> /h	859 m <sup>3</sup> /h	1030 m <sup>3</sup> /h	1202 m <sup>3</sup> /h	1374 m <sup>3</sup> /h
150x450	0,054	290 m <sup>3</sup> /h	387 m <sup>3</sup> /h	483 m <sup>3</sup> /h	580 m <sup>3</sup> /h	773 m <sup>3</sup> /h	967 m <sup>3</sup> /h	1160 m <sup>3</sup> /h	1353 m <sup>3</sup> /h	1547 m <sup>3</sup> /h
150x500	0,060	322 m <sup>3</sup> /h	430 m <sup>3</sup> /h	537 m <sup>3</sup> /h	645 m <sup>3</sup> /h	860 m <sup>3</sup> /h	1075 m <sup>3</sup> /h	1290 m <sup>3</sup> /h	1504 m <sup>3</sup> /h	1719 m <sup>3</sup> /h
150x600	0,069	373 m <sup>3</sup> /h	497 m <sup>3</sup> /h	621 m <sup>3</sup> /h	745 m <sup>3</sup> /h	994 m <sup>3</sup> /h	1242 m <sup>3</sup> /h	1490 m <sup>3</sup> /h	1739 m <sup>3</sup> /h	1987 m <sup>3</sup> /h
200x200	0,032	173 m <sup>3</sup> /h	230 m <sup>3</sup> /h	288 m <sup>3</sup> /h	346 m <sup>3</sup> /h	461 m <sup>3</sup> /h	576 m <sup>3</sup> /h	691 m <sup>3</sup> /h	806 m <sup>3</sup> /h	922 m <sup>3</sup> /h
200x250	0,040	217 m <sup>3</sup> /h	289 m <sup>3</sup> /h	361 m <sup>3</sup> /h	433 m <sup>3</sup> /h	577 m <sup>3</sup> /h	722 m <sup>3</sup> /h	866 m <sup>3</sup> /h	1011 m <sup>3</sup> /h	1155 m <sup>3</sup> /h
200x300	0,048	260 m <sup>3</sup> /h	347 m <sup>3</sup> /h	434 m <sup>3</sup> /h	521 m <sup>3</sup> /h	694 m <sup>3</sup> /h	868 m <sup>3</sup> /h	1041 m <sup>3</sup> /h	1215 m <sup>3</sup> /h	1388 m <sup>3</sup> /h
200x350	0,056	304 m <sup>3</sup> /h	405 m <sup>3</sup> /h	507 m <sup>3</sup> /h	608 m <sup>3</sup> /h	811 m <sup>3</sup> /h	1013 m <sup>3</sup> /h	1216 m <sup>3</sup> /h	1419 m <sup>3</sup> /h	1621 m <sup>3</sup> /h
200x400	0,064	348 m <sup>3</sup> /h	464 m <sup>3</sup> /h	580 m <sup>3</sup> /h	696 m <sup>3</sup> /h	927 m <sup>3</sup> /h	1159 m <sup>3</sup> /h	1391 m <sup>3</sup> /h	1622 m <sup>3</sup> /h	1855 m <sup>3</sup> /h
200x450	0,073	392 m <sup>3</sup> /h	522 m <sup>3</sup> /h	653 m <sup>3</sup> /h	783 m <sup>3</sup> /h	1044 m <sup>3</sup> /h	1305 m <sup>3</sup> /h	1566 m <sup>3</sup> /h	1827 m <sup>3</sup> /h	2088 m <sup>3</sup> /h
200x500	0,081	435 m <sup>3</sup> /h	580 m <sup>3</sup> /h	725 m <sup>3</sup> /h	870 m <sup>3</sup> /h	1161 m <sup>3</sup> /h	1451 m <sup>3</sup> /h	1741 m <sup>3</sup> /h	2031 m <sup>3</sup> /h	2321 m <sup>3</sup> /h
200x600	0,093	503 m <sup>3</sup> /h	671 m <sup>3</sup> /h	839 m <sup>3</sup> /h	1007 m <sup>3</sup> /h	1342 m <sup>3</sup> /h	1678 m <sup>3</sup> /h	2013 m <sup>3</sup> /h	2349 m <sup>3</sup> /h	2684 m <sup>3</sup> /h
200x700	0,109	591 m <sup>3</sup> /h	788 m <sup>3</sup> /h	985 m <sup>3</sup> /h	1182 m <sup>3</sup> /h	1575 m <sup>3</sup> /h	1969 m <sup>3</sup> /h	2363 m <sup>3</sup> /h	2757 m <sup>3</sup> /h	3151 m <sup>3</sup> /h
200x750	0,118	635 m <sup>3</sup> /h	846 m <sup>3</sup> /h	1058 m <sup>3</sup> /h	1269 m <sup>3</sup> /h	1692 m <sup>3</sup> /h	2115 m <sup>3</sup> /h	2538 m <sup>3</sup> /h	2961 m <sup>3</sup> /h	3384 m <sup>3</sup> /h
200x800	0,126	678 m <sup>3</sup> /h	904 m <sup>3</sup> /h	1130 m <sup>3</sup> /h	1356 m <sup>3</sup> /h	1809 m <sup>3</sup> /h	2261 m <sup>3</sup> /h	2713 m <sup>3</sup> /h	3165 m <sup>3</sup> /h	3617 m <sup>3</sup> /h
250x250	0,050	267 m <sup>3</sup> /h	356 m <sup>3</sup> /h	446 m <sup>3</sup> /h	535 m <sup>3</sup> /h	713 m <sup>3</sup> /h	891 m <sup>3</sup> /h	1069 m <sup>3</sup> /h	1247 m <sup>3</sup> /h	1426 m <sup>3</sup> /h
250x300	0,060	321 m <sup>3</sup> /h	428 m <sup>3</sup> /h	536 m <sup>3</sup> /h	643 m <sup>3</sup> /h	857 m <sup>3</sup> /h	1071 m <sup>3</sup> /h	1285 m <sup>3</sup> /h	1499 m <sup>3</sup> /h	1714 m <sup>3</sup> /h
250x350	0,070	375 m <sup>3</sup> /h	500 m <sup>3</sup> /h	626 m <sup>3</sup> /h	751 m <sup>3</sup> /h	1000 m <sup>3</sup> /h	1251 m <sup>3</sup> /h	1501 m <sup>3</sup> /h	1751 m <sup>3</sup> /h	2002 m <sup>3</sup> /h
250x400	0,080	429 m <sup>3</sup> /h	572 m <sup>3</sup> /h	716 m <sup>3</sup> /h	859 m <sup>3</sup> /h	1145 m <sup>3</sup> /h	1431 m <sup>3</sup> /h	1717 m <sup>3</sup> /h	2003 m <sup>3</sup> /h	2290 m <sup>3</sup> /h
250x500	0,100	537 m <sup>3</sup> /h	716 m <sup>3</sup> /h	896 m <sup>3</sup> /h	1075 m <sup>3</sup> /h	1433 m <sup>3</sup> /h	1791 m <sup>3</sup> /h	2149 m <sup>3</sup> /h	2507 m <sup>3</sup> /h	2866 m <sup>3</sup> /h
250x600	0,115	621 m <sup>3</sup> /h	828 m <sup>3</sup> /h	1035 m <sup>3</sup> /h	1242 m <sup>3</sup> /h	1656 m <sup>3</sup> /h	2070 m <sup>3</sup> /h	2484 m <sup>3</sup> /h	2898 m <sup>3</sup> /h	3312 m <sup>3</sup> /h
250x700	0,135	729 m <sup>3</sup> /h	972 m <sup>3</sup> /h	1215 m <sup>3</sup> /h	1458 m <sup>3</sup> /h	1944 m <sup>3</sup> /h	2430 m <sup>3</sup> /h	2916 m <sup>3</sup> /h	3402 m <sup>3</sup> /h	3888 m <sup>3</sup> /h
250x750	0,145	783 m <sup>3</sup> /h	1044 m <sup>3</sup> /h	1305 m <sup>3</sup> /h	1566 m <sup>3</sup> /h	2088 m <sup>3</sup> /h	2610 m <sup>3</sup> /h	3132 m <sup>3</sup> /h	3654 m <sup>3</sup> /h	4176 m <sup>3</sup> /h
250x800	0,155	837 m <sup>3</sup> /h	1116 m <sup>3</sup> /h	1395 m <sup>3</sup> /h	1674 m <sup>3</sup> /h	2232 m <sup>3</sup> /h	2790 m <sup>3</sup> /h	3348 m <sup>3</sup> /h	3906 m <sup>3</sup> /h	4464 m <sup>3</sup> /h
250x1000	0,195	1053 m <sup>3</sup> /h	1404 m <sup>3</sup> /h	1755 m <sup>3</sup> /h	2106 m <sup>3</sup> /h	2808 m <sup>3</sup> /h	3510 m <sup>3</sup> /h	4212 m <sup>3</sup> /h	4914 m <sup>3</sup> /h	5616 m <sup>3</sup> /h
300x300	0,072	389 m <sup>3</sup> /h	518 m <sup>3</sup> /h	648 m <sup>3</sup> /h	778 m <sup>3</sup> /h	1037 m <sup>3</sup> /h	1296 m <sup>3</sup> /h	1555 m <sup>3</sup> /h	1814 m <sup>3</sup> /h	2074 m <sup>3</sup> /h
300x350	0,084	454 m <sup>3</sup> /h	606 m <sup>3</sup> /h	757 m <sup>3</sup> /h	908 m <sup>3</sup> /h	1211 m <sup>3</sup> /h	1514 m <sup>3</sup> /h	1817 m <sup>3</sup> /h	2119 m <sup>3</sup> /h	2422 m <sup>3</sup> /h
300x400	0,096	519 m <sup>3</sup> /h	693 m <sup>3</sup> /h	866 m <sup>3</sup> /h	1039 m <sup>3</sup> /h	1385 m <sup>3</sup> /h	1732 m <sup>3</sup> /h	2078 m <sup>3</sup> /h	2424 m <sup>3</sup> /h	2771 m <sup>3</sup> /h
300x450	0,108	585 m <sup>3</sup> /h	780 m <sup>3</sup> /h	975 m <sup>3</sup> /h	1170 m <sup>3</sup> /h	1560 m <sup>3</sup> /h	1949 m <sup>3</sup> /h	2339 m <sup>3</sup> /h	2729 m <sup>3</sup> /h	3119 m <sup>3</sup> /h
300x500	0,120	650 m <sup>3</sup> /h	867 m <sup>3</sup> /h	1084 m <sup>3</sup> /h	1300 m <sup>3</sup> /h	1734 m <sup>3</sup> /h	2167 m <sup>3</sup> /h	2601 m <sup>3</sup> /h	3034 m <sup>3</sup> /h	3468 m <sup>3</sup> /h
300x600	0,139	752 m <sup>3</sup> /h	1002 m <sup>3</sup> /h	1253 m <sup>3</sup> /h	1503 m <sup>3</sup> /h	2004 m <sup>3</sup> /h	2506 m <sup>3</sup> /h	3007 m <sup>3</sup> /h	3508 m <sup>3</sup> /h	4009 m <sup>3</sup> /h

Table-1



SRG - RETURN GRILLES QUICK SELECTION

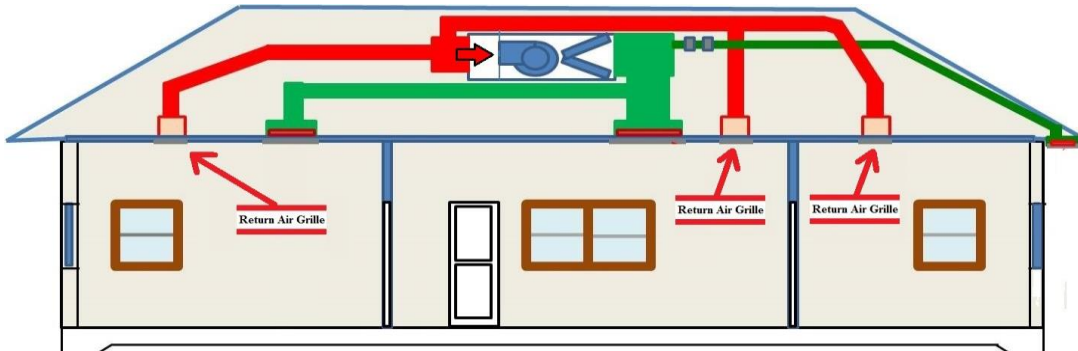
NECK SIZE mm x mm	EFFECTIVE AREA m <sup>2</sup>	AIR VELOCITY m/s								
		1,5 m/s	2 m/s	2,5 m/s	3 m/s	4 m/s	5 m/s	6 m/s	7 m/s	8 m/s
300x700	0,163	882 m <sup>3</sup> /h	1176 m <sup>3</sup> /h	1471 m <sup>3</sup> /h	1765 m <sup>3</sup> /h	2353 m <sup>3</sup> /h	2941 m <sup>3</sup> /h	3529 m <sup>3</sup> /h	4118 m <sup>3</sup> /h	4706 m <sup>3</sup> /h
300x750	0,176	948 m <sup>3</sup> /h	1264 m <sup>3</sup> /h	1580 m <sup>3</sup> /h	1895 m <sup>3</sup> /h	2527 m <sup>3</sup> /h	3159 m <sup>3</sup> /h	3791 m <sup>3</sup> /h	4423 m <sup>3</sup> /h	5054 m <sup>3</sup> /h
300x800	0,188	1013 m <sup>3</sup> /h	1351 m <sup>3</sup> /h	1688 m <sup>3</sup> /h	2026 m <sup>3</sup> /h	2701 m <sup>3</sup> /h	3377 m <sup>3</sup> /h	4052 m <sup>3</sup> /h	4727 m <sup>3</sup> /h	5403 m <sup>3</sup> /h
300x900	0,212	1144 m <sup>3</sup> /h	1525 m <sup>3</sup> /h	1906 m <sup>3</sup> /h	2287 m <sup>3</sup> /h	3050 m <sup>3</sup> /h	3812 m <sup>3</sup> /h	4575 m <sup>3</sup> /h	5337 m <sup>3</sup> /h	6099 m <sup>3</sup> /h
350x350	0,097	525 m <sup>3</sup> /h	701 m <sup>3</sup> /h	876 m <sup>3</sup> /h	1051 m <sup>3</sup> /h	1401 m <sup>3</sup> /h	1751 m <sup>3</sup> /h	2102 m <sup>3</sup> /h	2452 m <sup>3</sup> /h	2802 m <sup>3</sup> /h
350x400	0,111	601 m <sup>3</sup> /h	801 m <sup>3</sup> /h	1002 m <sup>3</sup> /h	1202 m <sup>3</sup> /h	1603 m <sup>3</sup> /h	2003 m <sup>3</sup> /h	2404 m <sup>3</sup> /h	2805 m <sup>3</sup> /h	3205 m <sup>3</sup> /h
350x450	0,125	677 m <sup>3</sup> /h	902 m <sup>3</sup> /h	1128 m <sup>3</sup> /h	1353 m <sup>3</sup> /h	1804 m <sup>3</sup> /h	2255 m <sup>3</sup> /h	2706 m <sup>3</sup> /h	3158 m <sup>3</sup> /h	3609 m <sup>3</sup> /h
350x500	0,139	752 m <sup>3</sup> /h	1003 m <sup>3</sup> /h	1254 m <sup>3</sup> /h	1504 m <sup>3</sup> /h	2006 m <sup>3</sup> /h	2507 m <sup>3</sup> /h	3009 m <sup>3</sup> /h	3510 m <sup>3</sup> /h	4011 m <sup>3</sup> /h
350x600	0,161	870 m <sup>3</sup> /h	1160 m <sup>3</sup> /h	1450 m <sup>3</sup> /h	1740 m <sup>3</sup> /h	2320 m <sup>3</sup> /h	2900 m <sup>3</sup> /h	3480 m <sup>3</sup> /h	4060 m <sup>3</sup> /h	4640 m <sup>3</sup> /h
350x700	0,189	1021 m <sup>3</sup> /h	1362 m <sup>3</sup> /h	1702 m <sup>3</sup> /h	2042 m <sup>3</sup> /h	2723 m <sup>3</sup> /h	3404 m <sup>3</sup> /h	4085 m <sup>3</sup> /h	4765 m <sup>3</sup> /h	5446 m <sup>3</sup> /h
350x750	0,203	1097 m <sup>3</sup> /h	1462 m <sup>3</sup> /h	1828 m <sup>3</sup> /h	2194 m <sup>3</sup> /h	2925 m <sup>3</sup> /h	3656 m <sup>3</sup> /h	4387 m <sup>3</sup> /h	5118 m <sup>3</sup> /h	5849 m <sup>3</sup> /h
350x800	0,217	1172 m <sup>3</sup> /h	1563 m <sup>3</sup> /h	1954 m <sup>3</sup> /h	2345 m <sup>3</sup> /h	3126 m <sup>3</sup> /h	3908 m <sup>3</sup> /h	4689 m <sup>3</sup> /h	5471 m <sup>3</sup> /h	6252 m <sup>3</sup> /h
350x900	0,245	1324 m <sup>3</sup> /h	1765 m <sup>3</sup> /h	2206 m <sup>3</sup> /h	2647 m <sup>3</sup> /h	3529 m <sup>3</sup> /h	4412 m <sup>3</sup> /h	5294 m <sup>3</sup> /h	6177 m <sup>3</sup> /h	7059 m <sup>3</sup> /h
350x1000	0,273	1475 m <sup>3</sup> /h	1966 m <sup>3</sup> /h	2458 m <sup>3</sup> /h	2949 m <sup>3</sup> /h	3933 m <sup>3</sup> /h	4916 m <sup>3</sup> /h	5899 m <sup>3</sup> /h	6882 m <sup>3</sup> /h	7865 m <sup>3</sup> /h
400x400	0,128	691 m <sup>3</sup> /h	922 m <sup>3</sup> /h	1152 m <sup>3</sup> /h	1382 m <sup>3</sup> /h	1843 m <sup>3</sup> /h	2304 m <sup>3</sup> /h	2765 m <sup>3</sup> /h	3226 m <sup>3</sup> /h	3686 m <sup>3</sup> /h
400x500	0,160	865 m <sup>3</sup> /h	1153 m <sup>3</sup> /h	1442 m <sup>3</sup> /h	1730 m <sup>3</sup> /h	2307 m <sup>3</sup> /h	2884 m <sup>3</sup> /h	3460 m <sup>3</sup> /h	4037 m <sup>3</sup> /h	4614 m <sup>3</sup> /h
400x600	0,187	1011 m <sup>3</sup> /h	1349 m <sup>3</sup> /h	1686 m <sup>3</sup> /h	2023 m <sup>3</sup> /h	2697 m <sup>3</sup> /h	3371 m <sup>3</sup> /h	4046 m <sup>3</sup> /h	4720 m <sup>3</sup> /h	5394 m <sup>3</sup> /h
400x700	0,220	1186 m <sup>3</sup> /h	1582 m <sup>3</sup> /h	1977 m <sup>3</sup> /h	2373 m <sup>3</sup> /h	3164 m <sup>3</sup> /h	3955 m <sup>3</sup> /h	4746 m <sup>3</sup> /h	5536 m <sup>3</sup> /h	6327 m <sup>3</sup> /h
400x800	0,252	1361 m <sup>3</sup> /h	1815 m <sup>3</sup> /h	2269 m <sup>3</sup> /h	2722 m <sup>3</sup> /h	3630 m <sup>3</sup> /h	4538 m <sup>3</sup> /h	5445 m <sup>3</sup> /h	6353 m <sup>3</sup> /h	7260 m <sup>3</sup> /h
400x900	0,285	1536 m <sup>3</sup> /h	2048 m <sup>3</sup> /h	2561 m <sup>3</sup> /h	3073 m <sup>3</sup> /h	4097 m <sup>3</sup> /h	5121 m <sup>3</sup> /h	6145 m <sup>3</sup> /h	7169 m <sup>3</sup> /h	8194 m <sup>3</sup> /h
400x1000	0,317	1711 m <sup>3</sup> /h	2282 m <sup>3</sup> /h	2852 m <sup>3</sup> /h	3423 m <sup>3</sup> /h	4563 m <sup>3</sup> /h	5704 m <sup>3</sup> /h	6845 m <sup>3</sup> /h	7986 m <sup>3</sup> /h	9127 m <sup>3</sup> /h
500x500	0,200	1080 m <sup>3</sup> /h	1440 m <sup>3</sup> /h	1800 m <sup>3</sup> /h	2160 m <sup>3</sup> /h	2880 m <sup>3</sup> /h	3600 m <sup>3</sup> /h	4320 m <sup>3</sup> /h	5040 m <sup>3</sup> /h	5760 m <sup>3</sup> /h
500x600	0,234	1261 m <sup>3</sup> /h	1681 m <sup>3</sup> /h	2102 m <sup>3</sup> /h	2522 m <sup>3</sup> /h	3362 m <sup>3</sup> /h	4203 m <sup>3</sup> /h	5044 m <sup>3</sup> /h	5884 m <sup>3</sup> /h	6725 m <sup>3</sup> /h
500x750	0,294	1588 m <sup>3</sup> /h	2118 m <sup>3</sup> /h	2647 m <sup>3</sup> /h	3176 m <sup>3</sup> /h	4235 m <sup>3</sup> /h	5294 m <sup>3</sup> /h	6353 m <sup>3</sup> /h	7411 m <sup>3</sup> /h	8470 m <sup>3</sup> /h
500x1000	0,395	2134 m <sup>3</sup> /h	2845 m <sup>3</sup> /h	3556 m <sup>3</sup> /h	4267 m <sup>3</sup> /h	5689 m <sup>3</sup> /h	7112 m <sup>3</sup> /h	8534 m <sup>3</sup> /h	9957 m <sup>3</sup> /h	11379 m <sup>3</sup> /h
600x600	0,269	1455 m <sup>3</sup> /h	1940 m <sup>3</sup> /h	2425 m <sup>3</sup> /h	2910 m <sup>3</sup> /h	3879 m <sup>3</sup> /h	4849 m <sup>3</sup> /h	5819 m <sup>3</sup> /h	6789 m <sup>3</sup> /h	7759 m <sup>3</sup> /h
600x750	0,340	1835 m <sup>3</sup> /h	2447 m <sup>3</sup> /h	3058 m <sup>3</sup> /h	3670 m <sup>3</sup> /h	4893 m <sup>3</sup> /h	6116 m <sup>3</sup> /h	7340 m <sup>3</sup> /h	8563 m <sup>3</sup> /h	9786 m <sup>3</sup> /h
600x900	0,410	2212 m <sup>3</sup> /h	2950 m <sup>3</sup> /h	3687 m <sup>3</sup> /h	4425 m <sup>3</sup> /h	5899 m <sup>3</sup> /h	7375 m <sup>3</sup> /h	8850 m <sup>3</sup> /h	10324 m <sup>3</sup> /h	11799 m <sup>3</sup> /h
600x1000	0,454	2451 m <sup>3</sup> /h	3267 m <sup>3</sup> /h	4084 m <sup>3</sup> /h	4901 m <sup>3</sup> /h	6335 m <sup>3</sup> /h	7816 m <sup>3</sup> /h	9297 m <sup>3</sup> /h	10778 m <sup>3</sup> /h	12259 m <sup>3</sup> /h
600x1200	0,539	2909 m <sup>3</sup> /h	3879 m <sup>3</sup> /h	4848 m <sup>3</sup> /h	5818 m <sup>3</sup> /h	7757 m <sup>3</sup> /h	9697 m <sup>3</sup> /h	11636 m <sup>3</sup> /h	13575 m <sup>3</sup> /h	15514 m <sup>3</sup> /h
750x750	0,432	2330 m <sup>3</sup> /h	3107 m <sup>3</sup> /h	3884 m <sup>3</sup> /h	4660 m <sup>3</sup> /h	6214 m <sup>3</sup> /h	7767 m <sup>3</sup> /h	9320 m <sup>3</sup> /h	10874 m <sup>3</sup> /h	12427 m <sup>3</sup> /h
750x900	0,520	2810 m <sup>3</sup> /h	3746 m <sup>3</sup> /h	4683 m <sup>3</sup> /h	5619 m <sup>3</sup> /h	7492 m <sup>3</sup> /h	9365 m <sup>3</sup> /h	11238 m <sup>3</sup> /h	13112 m <sup>3</sup> /h	14985 m <sup>3</sup> /h
750x1000	0,580	3129 m <sup>3</sup> /h	4172 m <sup>3</sup> /h	5216 m <sup>3</sup> /h	6259 m <sup>3</sup> /h	8345 m <sup>3</sup> /h	10431 m <sup>3</sup> /h	12517 m <sup>3</sup> /h	14603 m <sup>3</sup> /h	16690 m <sup>3</sup> /h
750x1200	0,685	3701 m <sup>3</sup> /h	4934 m <sup>3</sup> /h	6168 m <sup>3</sup> /h	7401 m <sup>3</sup> /h	9868 m <sup>3</sup> /h	12335 m <sup>3</sup> /h	14802 m <sup>3</sup> /h	17270 m <sup>3</sup> /h	19737 m <sup>3</sup> /h
750x1500	0,863	4660 m <sup>3</sup> /h	6213 m <sup>3</sup> /h	7766 m <sup>3</sup> /h	9319 m <sup>3</sup> /h	12426 m <sup>3</sup> /h	15532 m <sup>3</sup> /h	18639 m <sup>3</sup> /h	21745 m <sup>3</sup> /h	24852 m <sup>3</sup> /h
900x900	0,624	3369 m <sup>3</sup> /h	4492 m <sup>3</sup> /h	5615 m <sup>3</sup> /h	6738 m <sup>3</sup> /h	8984 m <sup>3</sup> /h	11230 m <sup>3</sup> /h	13476 m <sup>3</sup> /h	15722 m <sup>3</sup> /h	17968 m <sup>3</sup> /h
900x1000	0,695	3752 m <sup>3</sup> /h	5003 m <sup>3</sup> /h	6254 m <sup>3</sup> /h	7505 m <sup>3</sup> /h	10007 m <sup>3</sup> /h	12508 m <sup>3</sup> /h	15010 m <sup>3</sup> /h	17511 m <sup>3</sup> /h	20013 m <sup>3</sup> /h
900x1200	0,822	4437 m <sup>3</sup> /h	5916 m <sup>3</sup> /h	7395 m <sup>3</sup> /h	8874 m <sup>3</sup> /h	11832 m <sup>3</sup> /h	14791 m <sup>3</sup> /h	17749 m <sup>3</sup> /h	20707 m <sup>3</sup> /h	23665 m <sup>3</sup> /h
1000x1000	0,777	4196 m <sup>3</sup> /h	5594 m <sup>3</sup> /h	6993 m <sup>3</sup> /h	8392 m <sup>3</sup> /h	11189 m <sup>3</sup> /h	13986 m <sup>3</sup> /h	16783 m <sup>3</sup> /h	19580 m <sup>3</sup> /h	22378 m <sup>3</sup> /h
1000x1200	0,919	4962 m <sup>3</sup> /h	6616 m <sup>3</sup> /h	8270 m <sup>3</sup> /h	9924 m <sup>3</sup> /h	13232 m <sup>3</sup> /h	16540 m <sup>3</sup> /h	19848 m <sup>3</sup> /h	23156 m <sup>3</sup> /h	26464 m <sup>3</sup> /h
1200x1200	1,087	5868 m <sup>3</sup> /h	7824 m <sup>3</sup> /h	9779 m <sup>3</sup> /h	11735 m <sup>3</sup> /h	15647 m <sup>3</sup> /h	19559 m <sup>3</sup> /h	23471 m <sup>3</sup> /h	27382 m <sup>3</sup> /h	31294 m <sup>3</sup> /h

Table-2



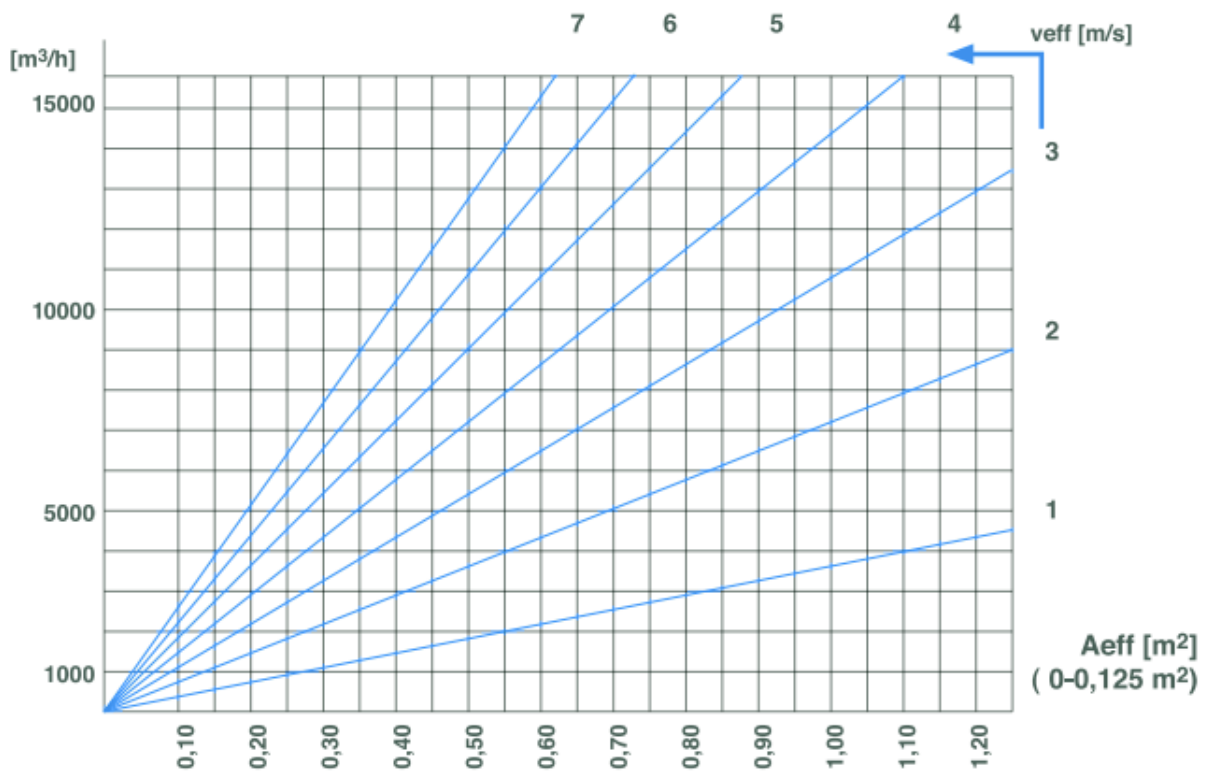
## GRILLE SELECTION

- 1- Determine the air volume according to the place and number of the grilles.
- 2- Select the velocity according to the used area.
- 3- Determine the effective area from air volume and velocity values.
- 4- Find the size from effective area table.



## DATA DIAGRAMS

Effective Area-Air Volume Diagram

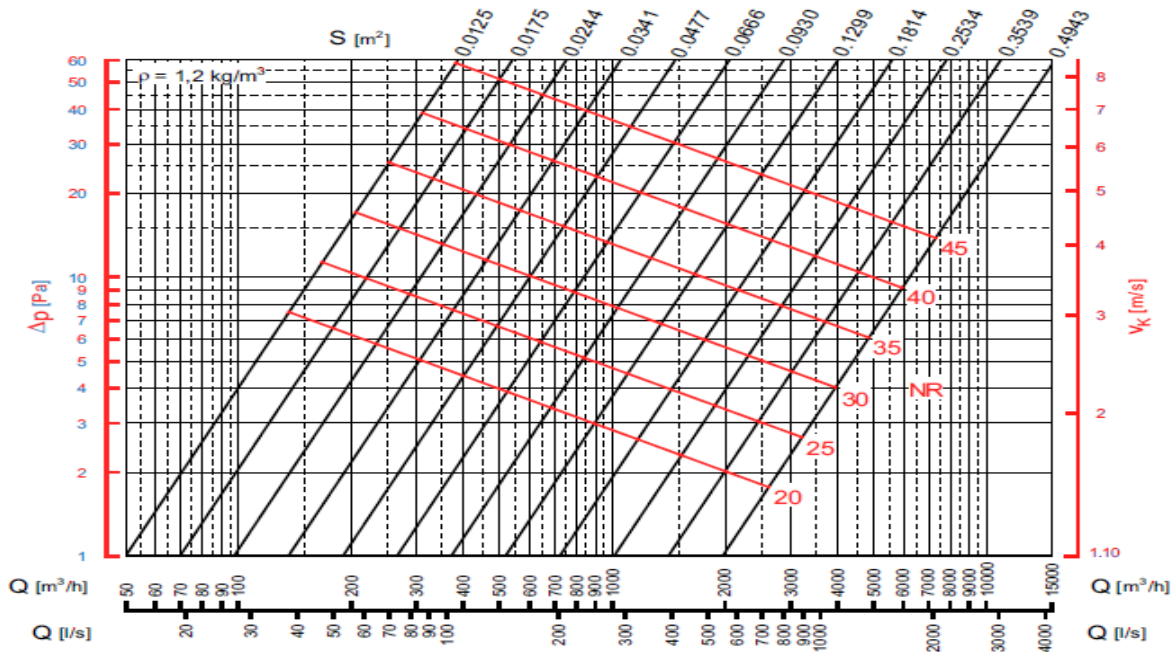




Effective Area Table

		H (mm)												
		100	150	200	250	300	350	400	450	500	600	700	800	900
W (mm)	100	0,008	0,012	0,16	0,020	0,024	0,028	0,032	0,036	0,040	0,048	0,056	0,064	0,072
	150	0,012	0,018	0,025	0,030	0,037	0,042	0,049	0,054	0,061	0,073	0,085	0,097	0,109
	200	0,016	0,024	0,033	0,040	0,049	0,056	0,065	0,072	0,081	0,097	0,113	0,129	0,145
	250	0,020	0,031	0,041	0,051	0,061	0,071	0,081	0,091	0,101	0,121	0,141	0,161	0,181
	300	0,024	0,037	0,049	0,061	0,073	0,085	0,097	0,109	0,121	0,145	0,169	0,193	0,217
	350	0,028	0,043	0,057	0,071	0,085	0,099	0,113	0,127	0,141	0,169	0,197	0,225	0,253
	400	0,032	0,049	0,066	0,081	0,098	0,113	0,130	0,145	0,162	0,194	0,226	0,258	0,290
	450	0,036	0,055	0,074	0,091	0,110	0,127	0,146	0,163	0,182	0,218	0,254	0,290	0,326
	500	0,040	0,061	0,082	0,101	0,122	0,141	0,162	0,181	0,202	0,242	0,282	0,322	0,362
	600	0,048	0,073	0,098	0,121	0,146	0,169	0,194	0,217	0,242	0,290	0,338	0,386	0,434
	700	0,056	0,085	0,115	0,141	0,171	0,197	0,227	0,253	0,283	0,339	0,395	0,451	0,507
	800	0,064	0,098	0,131	0,162	0,195	0,226	0,259	0,290	0,323	0,387	0,451	0,515	0,579
900	0,072	0,110	0,148	0,182	0,220	0,254	0,292	0,326	0,364	0,436	0,508	0,580	0,652	
1000	0,080	0,122	0,164	0,202	0,244	0,282	0,324	0,362	0,404	0,484	0,564	0,644	0,724	
1100	0,088	0,134	0,180	0,222	0,268	0,310	0,356	0,398	0,444	0,532	0,620	0,708	0,796	
1200	0,096	0,146	0,197	0,242	0,293	0,338	0,389	0,434	0,485	0,581	0,677	0,773	0,869	

PRESSURE LOSS AND NOISE LEVELS

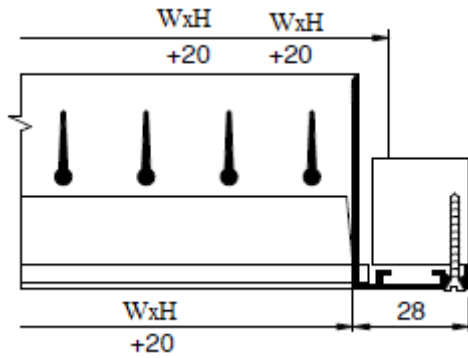


- Q [m<sup>3</sup>/h] supply air flow rate
- S [m<sup>2</sup>] effective outlet area
- $v_k$  [m/s] velocity relating to the effective outlet area S
- $v_m$  [m/s] terminal velocity relating to the throw axis
- $\Delta p$  [Pa] total pressure loss
- NR noise rating (ISO standard, in relation to  $10^{-12}$  W) taking no account of attenuation of the room
- D [°] angle of deflection of the fins

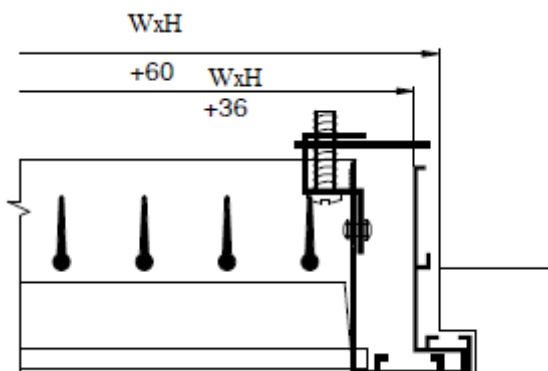


## MOUNTING DETAILS

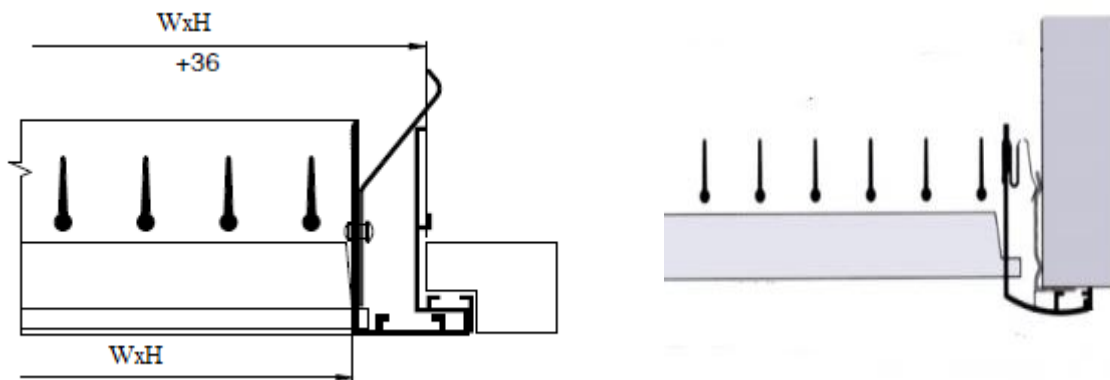
### 1. Screw Mounting Details



### 2. Clips Mounting Details



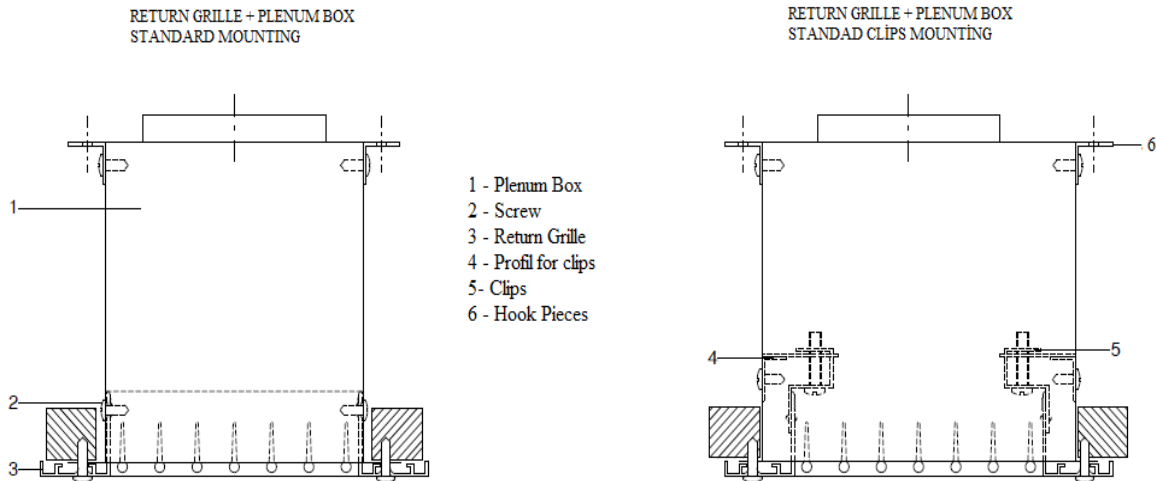
### 3. Spring Mounting Details



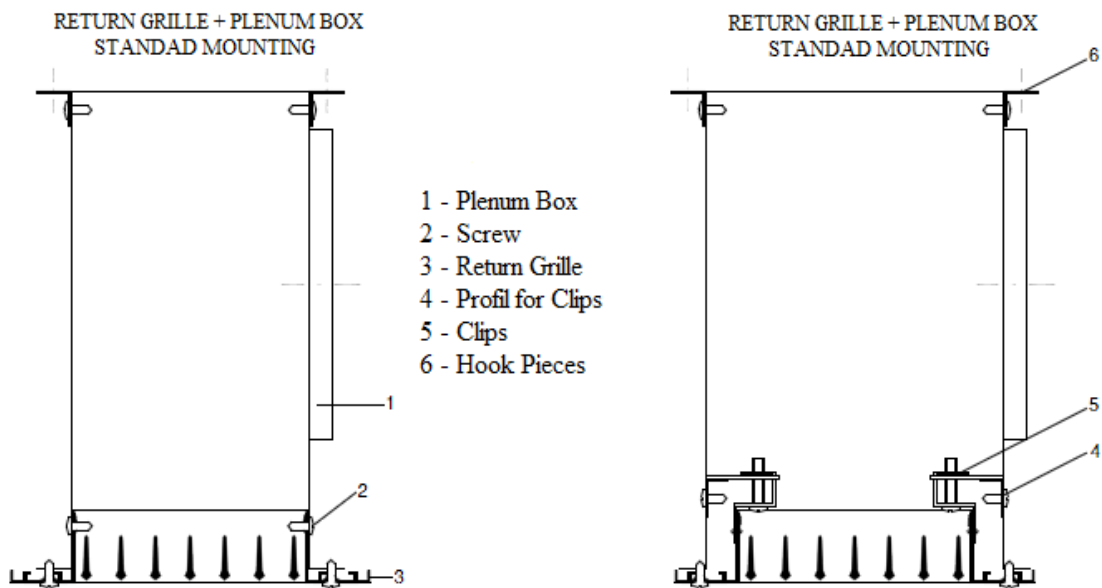


RETURN GRILLES PLENUM BOX MOUNTING DETAILS

1 – TOP ENTRY PLENUM BOX MOUNTING DETAILS



2 - SID ENTRY PLENUM BOX MOUNTING DETAILS





### ORDER CODES

SRG	Y	30	PKD	PSS-304	VD	W 300X200
SRG-Y: Horizontal Blade SRG-D: Vertical Blade						W: Neck Size C: Frame Size
22: Frame=22mm 30: Frame=30mm						00: without Mounting VD: Screw Mounting  KL: Clips Mounting ST: Spring Mounting
00: without Damper PKD: Parallel Blade Damper						PSS: Polished Stainless Steel APC: Anti-microbial White Powder Coat Finish OPC -: Optional Powder Coat Finishes - Standart 304 Stainless Steel Construction - Opsiyonel 316 Stainless Steel Construction